

HTA20

Series model

推桿執行器



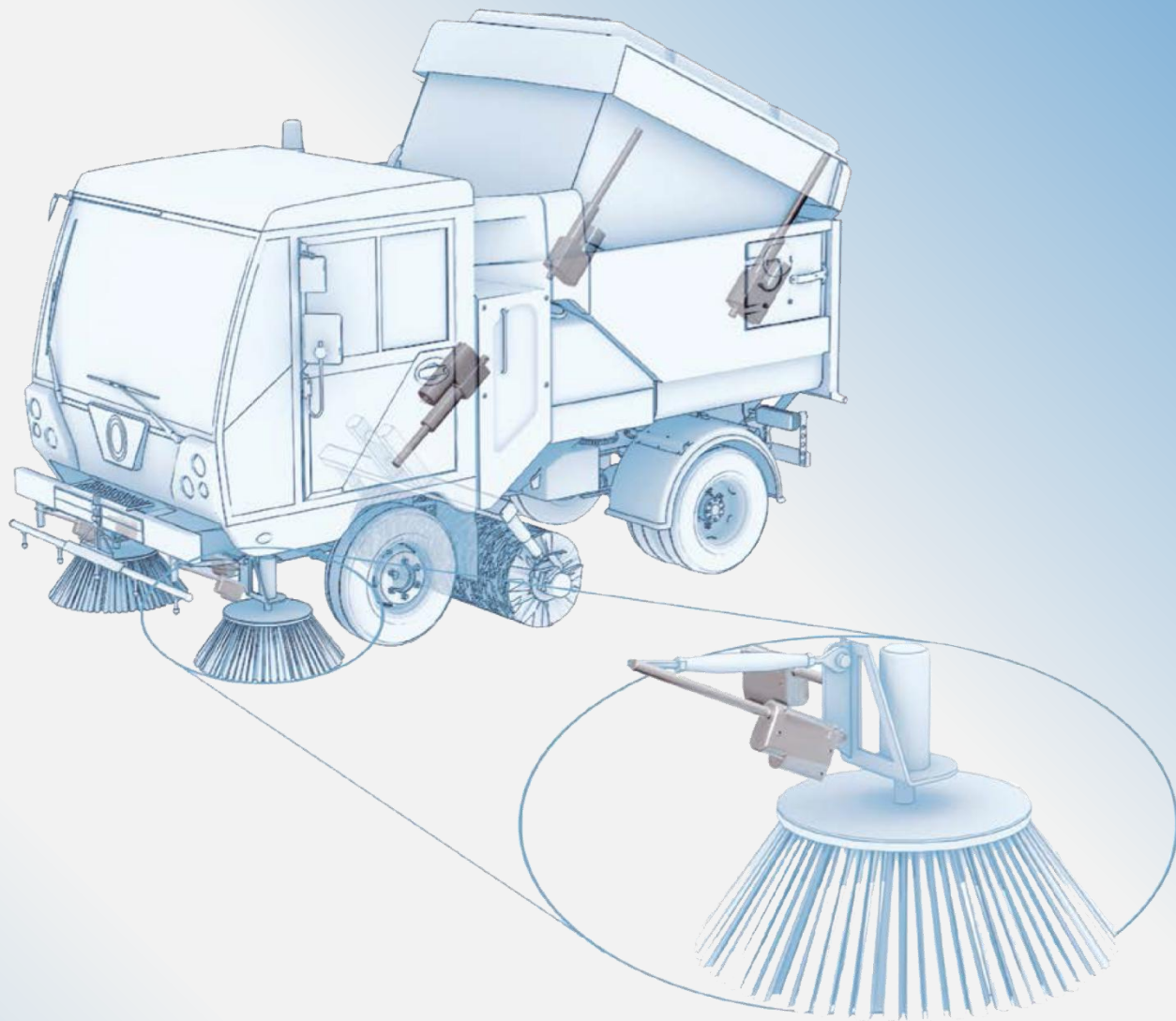
產品類別

1. 工業應用
2. 畜牧應用
- 3 家具應用
- 4 汽車應用

HTA20 系列微型電動推桿是壹款為工業及农牧行业，農業機械，建築工程，清潔掃地車，船舶，窗戶自動控制貨等各種應用設計的傳動器。該產品體積容量小，設計緊湊，保護等級達到 IP69K 可選擇其安裝不受地形。距離限制，是取代液壓，氣壓的理想產品，既節省能耗，又可通過微機控制，便捷實現自動化。現有的农牧业及农机及工程车应用的執行器.....

產品功能

電壓:	12V DC 或 24V DC 或是 36V 或 48V DC
最大推力 (拉力) :	4500N (僅限於推力) 4000N (拉力)
滿負荷時的速度:	4.mm / s (負載 4500N)
最小安裝尺寸:	行程 + 140mm 行程 + 150mm(行程 >300 MM)
動態側向力矩:	80Nm
靜態側向力矩:	120Nm
顏色:	銀灰色,黑色
噪音:	58DB
安全認證:	遵守 ISO9001-2008,
工作溫度範圍:	-35 ° C ~ + 75 ° C
完整性能溫度範圍:	+5 ° C ~ + 45 ° C
防護等級:	IP69K
絲杆選擇:	梯形絲杆,滾珠絲杆
其他選項:	霍爾傳感器, 10K 電位器
控制選項:	同步控制 (同步無誤差), 獨立控制,
CE 和 RoHS 規範, 尺寸精巧 適合小空間的應用	高強度金屬鋅合金齒輪箱及外殼, 內置限位開關 (可調)



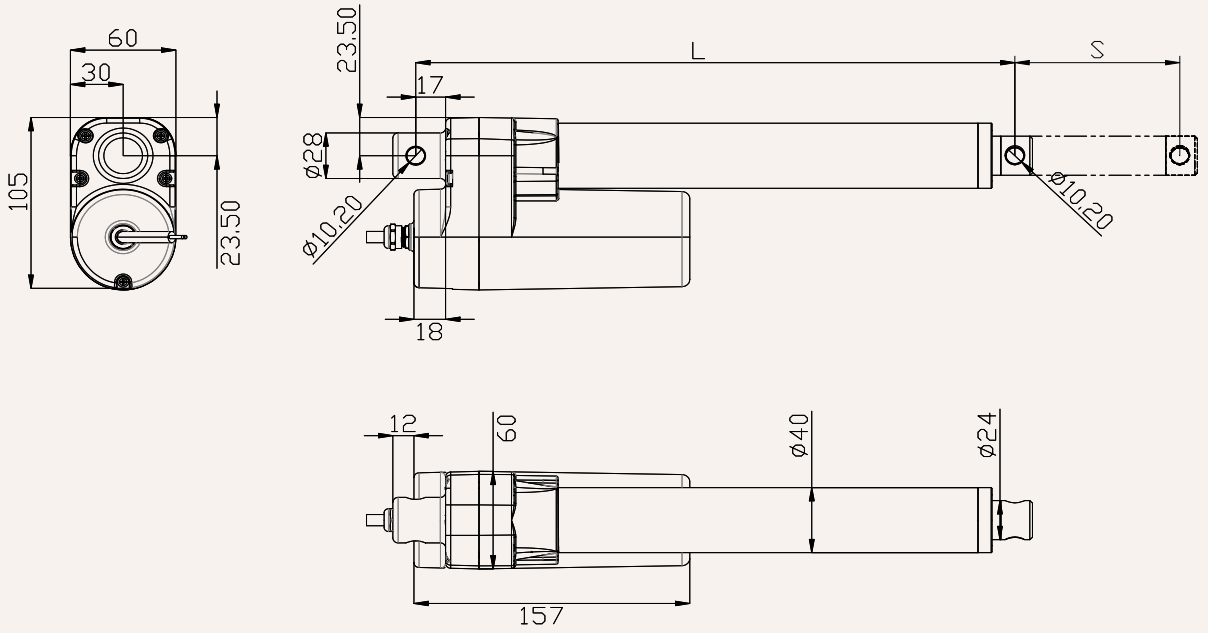
應用示例：定位，掃帚

執行器代替了液壓缸和氣壓缸

更好的可控性，更小的安裝空間以及無需維護的麻煩。

工程圖

標準尺寸
(MM)



S: 行程 Stroke

L: 最低高度 Retracted length

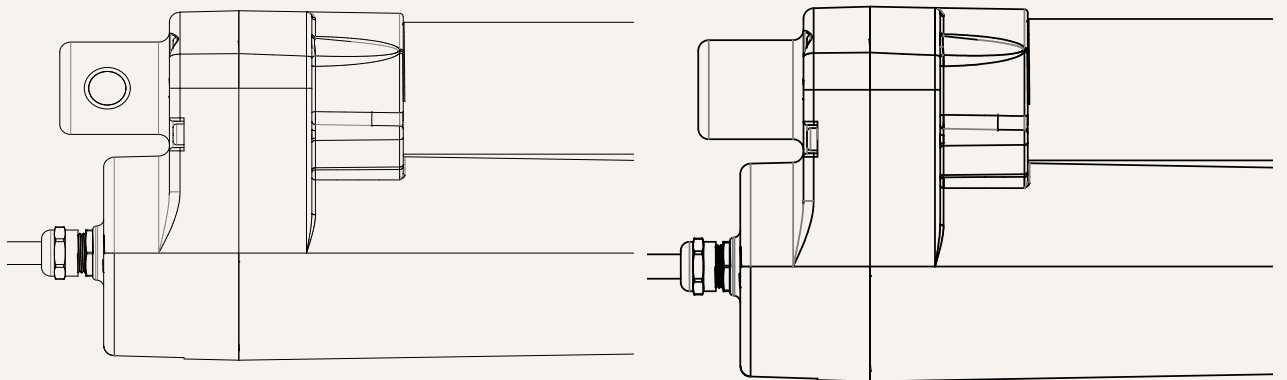
L=行程 Stroke +140mm

大於 300MM 行程, 安裝尺寸 L=行程 Stroke +150MM

下端角度 (逆時鐘):

1=0°

2=90°



負載和速度						
序號	額定載荷		自鎖力 靜態條件 靜態的 N	額定負載 當前 A	輸出速度 空載 24V DC mm/s	額定載荷 24V DC mm/s
	推力 N	拉力 N				
電機電壓 (12V DC)						
A	4500	4000	4500	6.4	4.4	3.6
B	3000	2500	3000	6.4	6.7	5.3
C	2000	2000	2000	6.2	13	10
D	1200	1200	1200	6.2	20	16
E	800	800	800	5.2	26	21
電機電壓 (24V DC)						
F	4500	4000	4500	3.4	4.4	3.6
G	3000	2500	3000	3.4	6.7	5.3
H	2000	2000	2000	3.2	13	10
K	1200	1200	1200	3.2	20	16
L	800	800	800	2.2	26	21

備註

- 1、左側的速度與電流都是受推力時伸出的資料。
- 2、12V 馬達時，速度約相同，電流約 2 倍。
- 3、表格中的電流&速度為推力應用下，伸出方向的測試平均值。
- 4、表格與曲線圖中的電流&速度為配置（GeMinG 銘銘）控制盒的測試平均值，依控制盒機種的不同約有 10%的誤差。（空載時電壓約為 29V DC，到額定負載時約降至 24V DC）
- 5、標準行程：最小值 ≥ 20mm，負荷與行程的最大值請參下表。

負載 (N)	最大行程 (mm)
4500	50-400
2500	401-600
1500	601-800

參考圖表

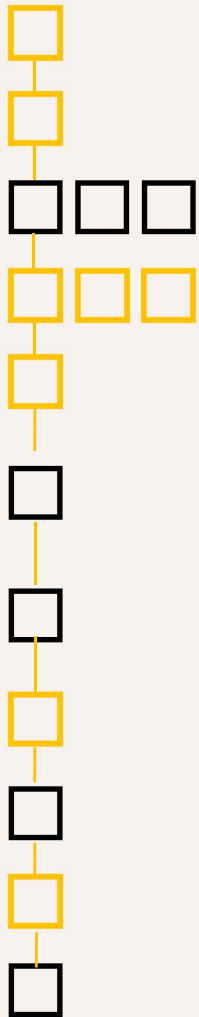
HTA20 系列	加載±10% (N)					速度 ± 2 (mm / sec)		
加載	4500	3000	2000	1200	800	600	300	
速度	4.4	6.7	13	20	26	40	76	

HTA20 系列	行程 ± 2 (mm)					安裝尺寸 ± 2 (mm)			
行程	50	100	150	200	250	300	350	400	450
安裝尺寸	190	240	290	340	390	450	500	550	600

備註

- 1、以上數據正負在 10% 左右，曲線圖的虛線部分通常是不被推薦的。選擇過程中需慎重！通常選擇性較高，負載 3000N，速度 07 毫米秒。速度小數點以四捨五入的方式計算。
- 2、行程及安裝尺寸的計算方式：舉例：行程 100 毫米，最短安裝尺寸等於 230 毫米，伸出後的最大尺寸等於 330 毫米。
- 3、超過 300 毫米行程的安裝尺寸加 140 毫米，舉例：行程 300 毫米，最短安裝尺寸等於 440 毫米，伸出後的最大尺寸等於 740 毫米。

HTA20



電壓	12=12V DC	24=12V DC	36=36V DC	48=V DC
速度(mm/s)	請參閱第3頁			
行程(mm)				
安裝尺寸(mm)	注意：在選擇尺寸之前，請參閱有效的時間表 請參閱第2頁			
加載(n)	請參閱第3頁			
上部類型 請參閱第5頁	1 = 普通型，孔徑 10.5mm 3 = U 型，槽寬 8mm，孔徑 10.5mm 5 = O 型，槽寬 14mm，孔徑 10.5mm	2 = 普通型，孔徑 12.5mm 4 = U 型，槽寬 8mm，孔徑 12.5mm 6 = O 型，槽寬 14mm，孔徑 12.5mm		
下部類型 請參閱第5頁	1 = 0°，孔徑 10.5mm 3 = NO	2 = 0°，孔徑 12.5mm 4 = NO		
出線類型 請參閱第5頁	1 = 裸線 3 = 四針直插	2 = 四針彎插 4 = 六針直插		
丝杆选项	P=梯形丝杆	G= 滾珠丝杆		
信號輸出	N = 無	H = 霍爾傳感器	G = 10K 繼電器	
線長	1 = 線長 700mm	2 = 線長 1000mm	3 = 線長 1500mm	4 = 客製化

例如：電壓：12V DC，行程 100MM。

常規安裝行程 100+原始尺寸 140.速度 7.0MM / S，負載 3000N，

代碼：HTA20-12-07-100-240 / 340-3000-1-1-1-P-N-1

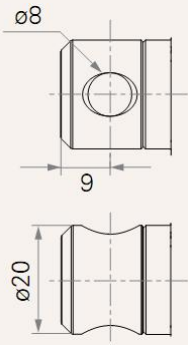
使用條款

銘銘用戶有責任確定特定產品許可應用程序的適用性。然而，繼續研發過程來提高其產品性能，銘銘品牌產品無需事先通知並可進行修改或更改。因此，銘銘不能保證其產品目錄出版 物理的各種信息能夠保持最準確和最真實的狀態。銘銘保留停止在公司網站的銷售，產品目錄，使用條款或所有產品的任何其他書面信息的權力。

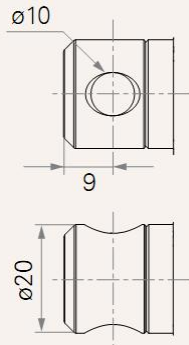
HTA20 型號選擇代碼表

伸出上端形式

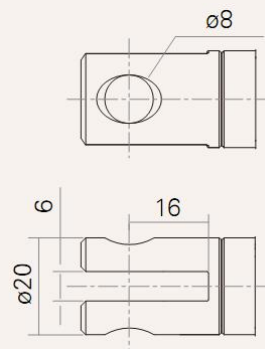
1=無槽, 孔徑 8.5



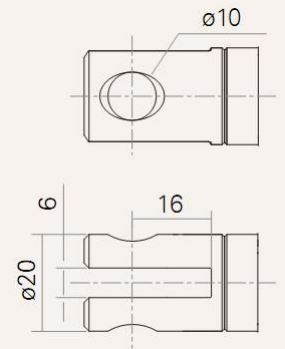
2=無槽, 孔徑 10.5



3=U 型, 槽寬 6.1, 槽深 16.0, 孔徑 8.5



4=U 型, 槽寬 6.1, 槽深 16.0, 孔徑 10.5



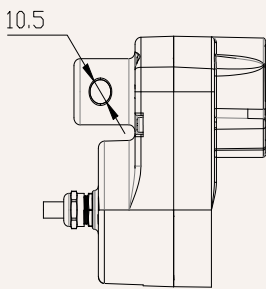
5=O 型, 寬度 14.0, 深 16.1, 孔徑 8.5

6=O 型, 寬度 14.0, 深 16.1, 孔徑 10.5

7=

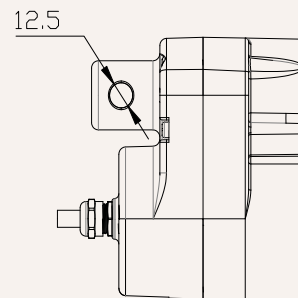
下端角度

1=0 度, 孔徑 10.5mm



2=90 度, 孔徑 10.5mm

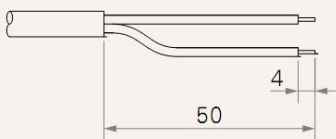
2=0 度, 孔徑 12.5mm



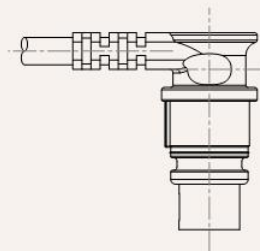
2=90 度, 孔徑 10.5mm

插頭 / 插座

1=裸线



2 = 四針彎插



3 = 四針直插

